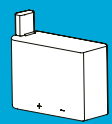
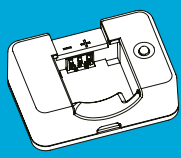


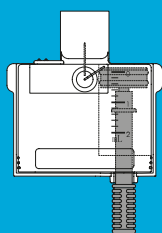
Mikro pumpa



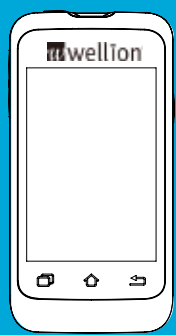
Baterie pumpy



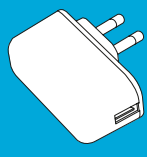
Nabíječka baterie pumpy



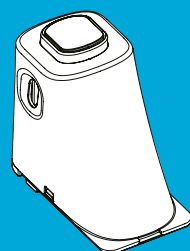
Zásobník (s adaptérem pro plnění)



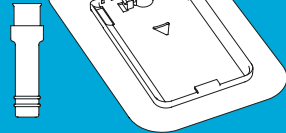
Přenosný ovladač (PDA)



Nabíječka PDA



Zavaděč kanyly



Infuzní set (kanyla + základna pumpy)

System inzulínové mikro pumpy Wellion Zkrácený návod k použití

MicroTech Medical (Hangzhou) Co., Ltd.
No. 108 Liuze St., Cangqian, Yuhang District,
Hangzhou, 311121 Zhejiang, P.R.China



Service and distribution:
MED TRUST Handelsges.m.b.H.
Gewerbepark 10 • 7221 Marz, AUSTRIA
www.medtrust.at; www.wellion.at
Tel.: + 43 2626 64 190 • Fax: + 43 2626 64 190 - 77
E-Mail: office@medtrust.at

CE 0197

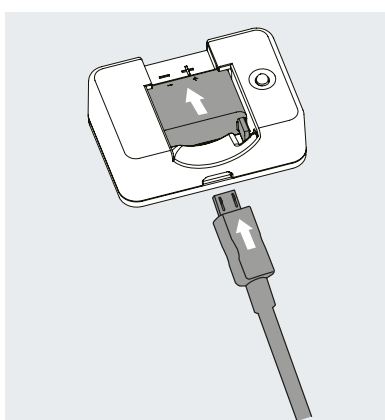
WELL19-37CZ
20220510

1. Příprava komponent pumpy

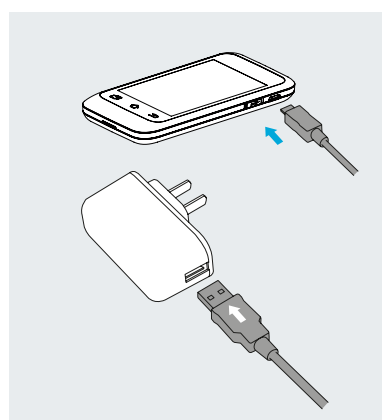
V této sekci je popsáno, jak se připravují jednotlivé komponenty pumpy: baterie, zásobníky a infuzní sety. Zásobníky a infuzní sety je nutno vyměňovat vždy po třech dnech.

1A Příprava baterií

1 Nabijte baterii pumpy

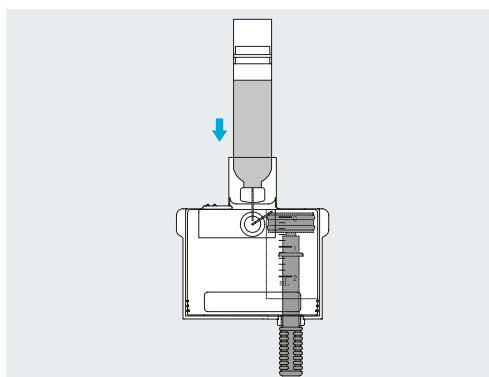


2 Nabijte baterii PDA

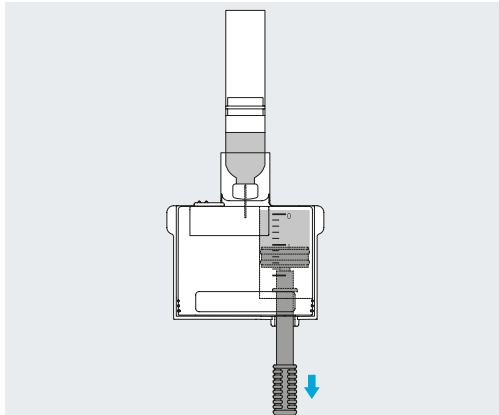


1B Příprava nového zásobníku

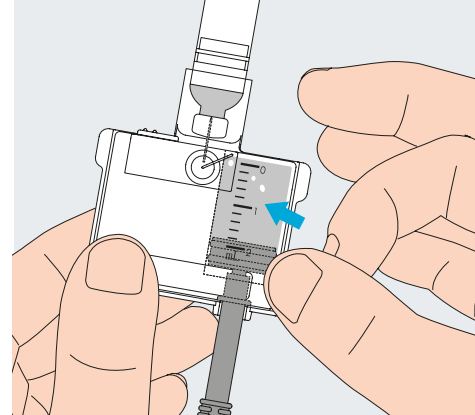
1 Vybalte zásobník z obalu. Vyčistěte a připojte ampulku k plnicímu adaptéru.



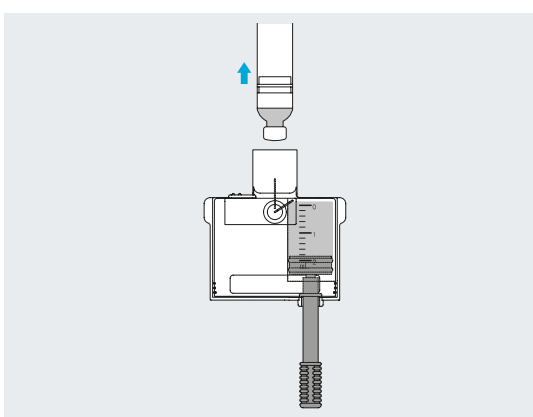
2 Natáhněte inzulín do zásobníku.



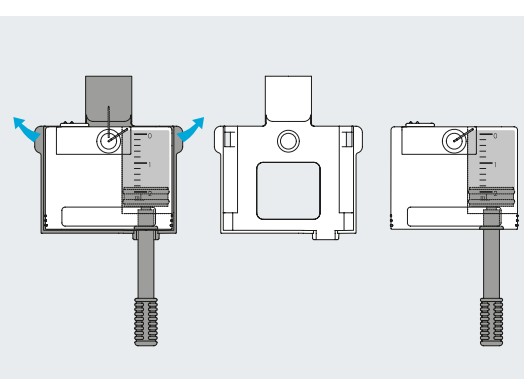
3 Odstraňte bublinky. Opakujte kroky 2 – 3 až do úplného naplnění zásobníku.



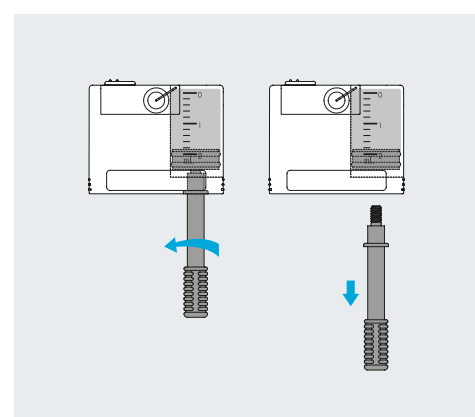
4 Odejměte ampulku.



5 Odejměte plnicí adaptér

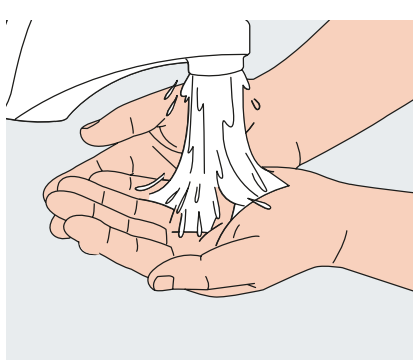


6 Odšroubujte natahovací táhlo

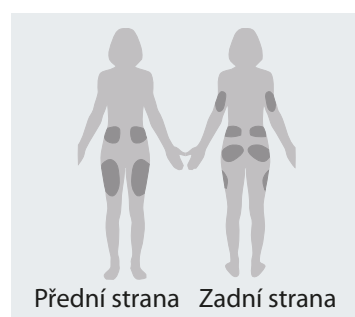


1C Příprava nového infuzního setu

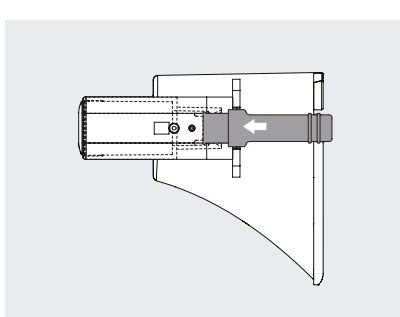
1 Pečlivě si umyjte ruce



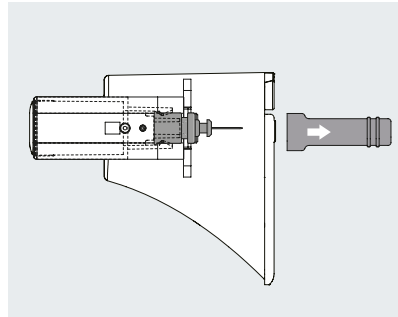
2 Zvolte vhodné místo a umístěte základnu pumpy



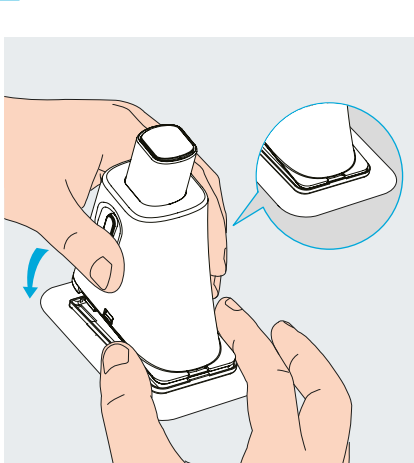
3 Otevřete balení s kanylou a umístěte kanylu do zavaděče



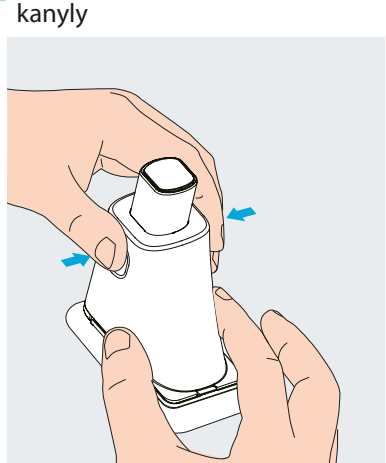
4 Odstraňte ochranný kryt



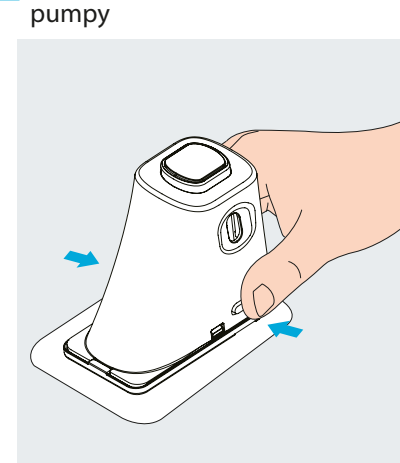
5 Umístěte zavaděč do základny



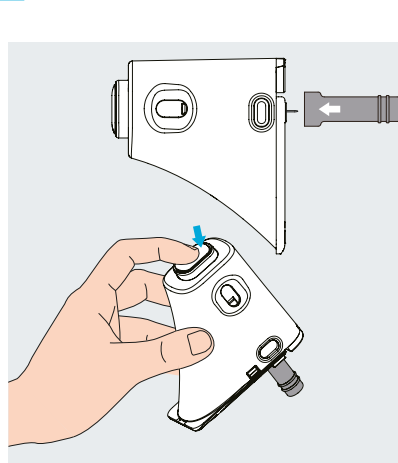
6 Stiskněte tlačítka pro zavedení kanyly



7 Uvolněte zavaděč od základny pumpy



8 Odstraňte ochrannou krytku jehly



2. První nastavení systému

Pokud se chystáte použít PDA (přenosný ovladač) poprvé, objeví se po spuštění návod k nastavení a připojení/spárování nové pumpy. Začněte přípravou plně nabitých baterií, naplněného zásobníku a nového infuzního setu (viz sekci 1)

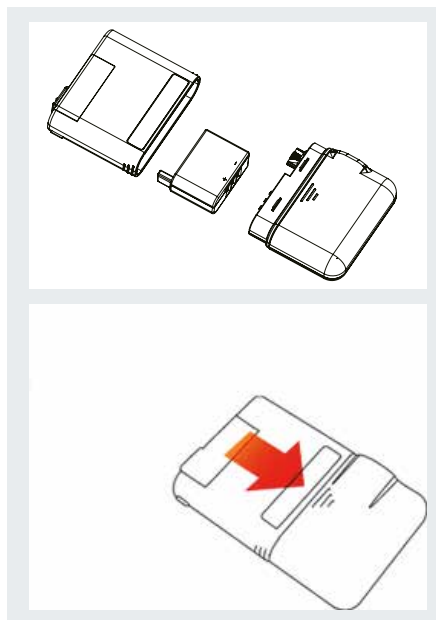
1 Zapněte PDA. Pokud budete zapínat PDA poprvé, objeví se po zapnutí průvodce nastavením.

2 Průvodce nastavením Vás bude navigovat následujícími kroky nastavení:

- Nastavení času a data
 - Základní nastavení bazální aplikace inzulínu
 - Základní nastavení bolusové aplikace inzulínu
 - Pokročilé nastavení bolusové aplikace inzulínu
 - Nastavení alarmu
- Nastavení hodnot byste měli provádět pod dohledem lékaře nebo ošetřujícího personálu.



4 Připojte plně nabitou baterii a čerstvě připravený zásobník.

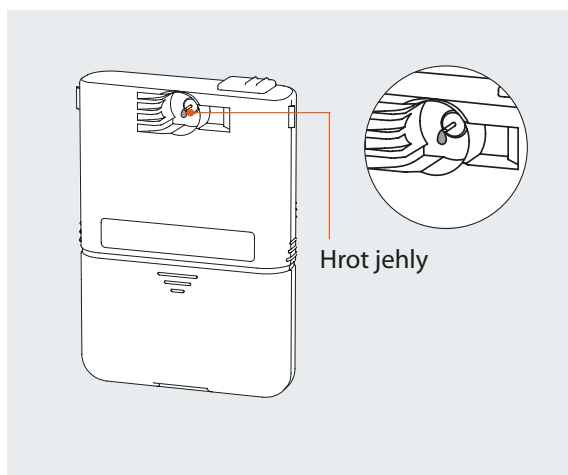


5 K připojení pumpy je třeba zadat její sériové číslo.

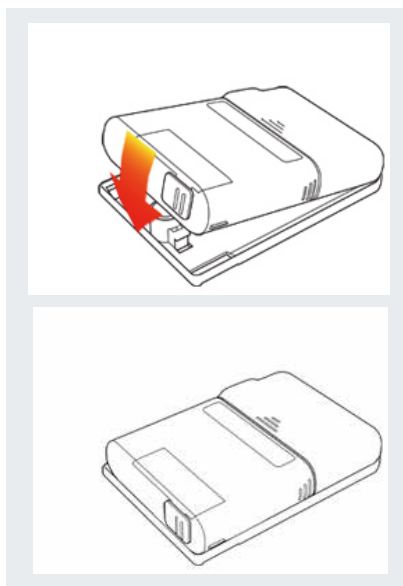


3 Při dalším zapnutí PDA se objeví dotaz, zda chcete připojit novou pumpu. Stiskněte OK.

6 Jakmile budete mít vše připraveno, stiskněte a držte tlačítko Plnění na PDA, dokud nevidíte inzulín na hrotu jehly.



7 Připojte připravenou sestavu pumpy k infuznímu setu.



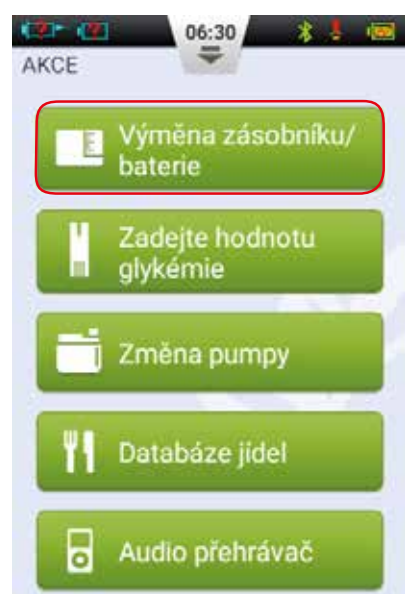
8 Naplňte kanylu.



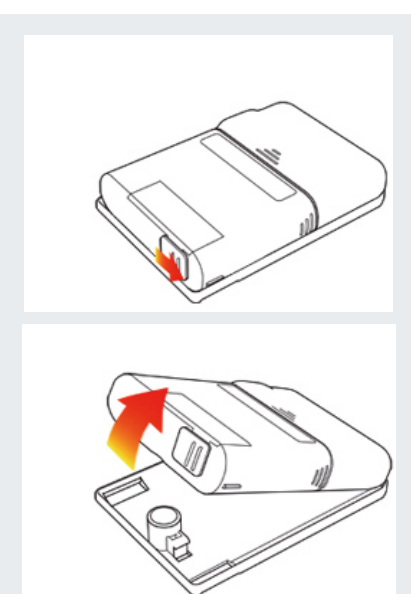
3. Výměna materiálu na jedno použití

Nejprve si připravte plně nabitou baterii, naplněný zásobník a nový infuzní set (viz sekci 1).

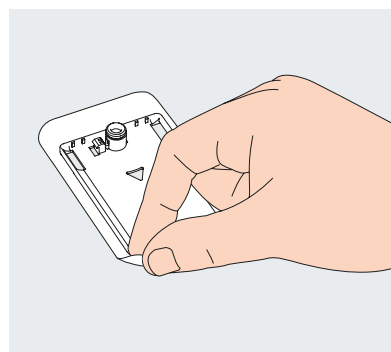
1 Pomocí PDA spusťte pokyny k výměně zásobníku/baterie.



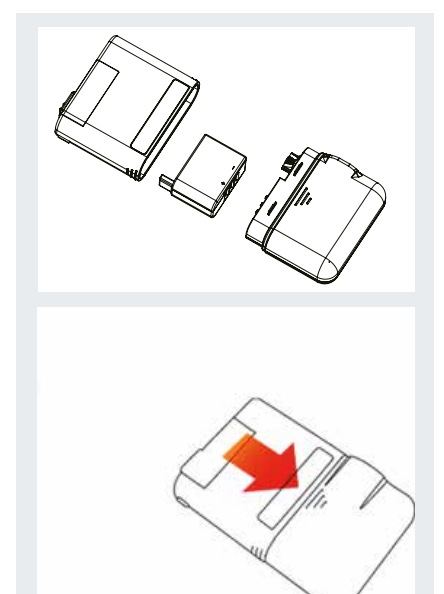
2 Oddělte pumpu od infuzního setu.



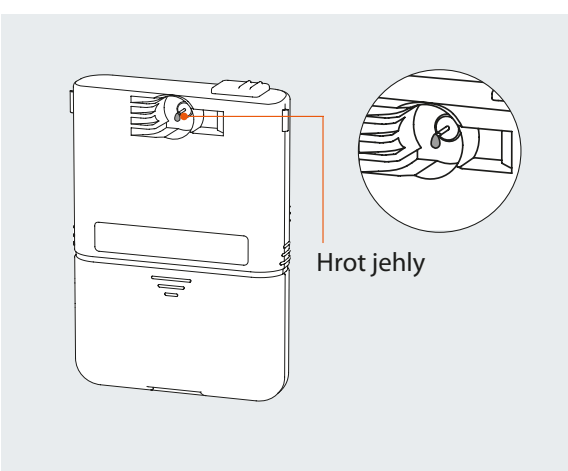
3 Odpojte starý infuzní set od těla.



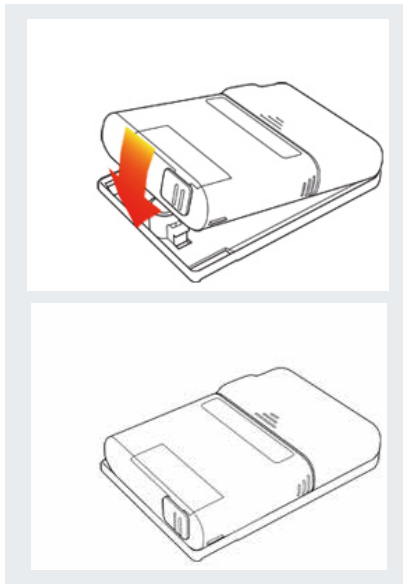
4 Připojte plně nabitou baterii a čerstvě připravený zásobník.



5 Jakmile budete mít vše připraveno, stiskněte a držte tlačítko Plnění na PDA, dokud nevidíte inzulín na hrotu jehly.



6 Připojte připravenou sestavu pumpy k nově zavedenému infuznímu setu.



7 Naplňte kanylu

